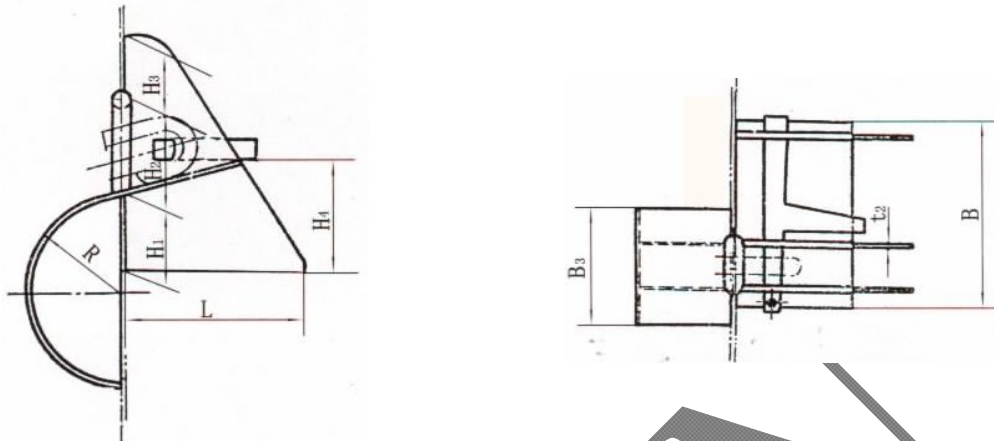
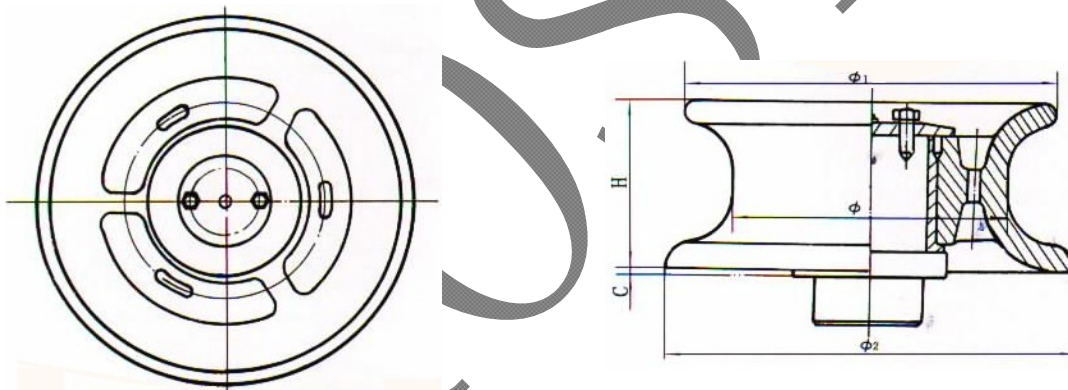


CB531-66 SIMPLE MACHINE FOR RELEASING ANCHOR



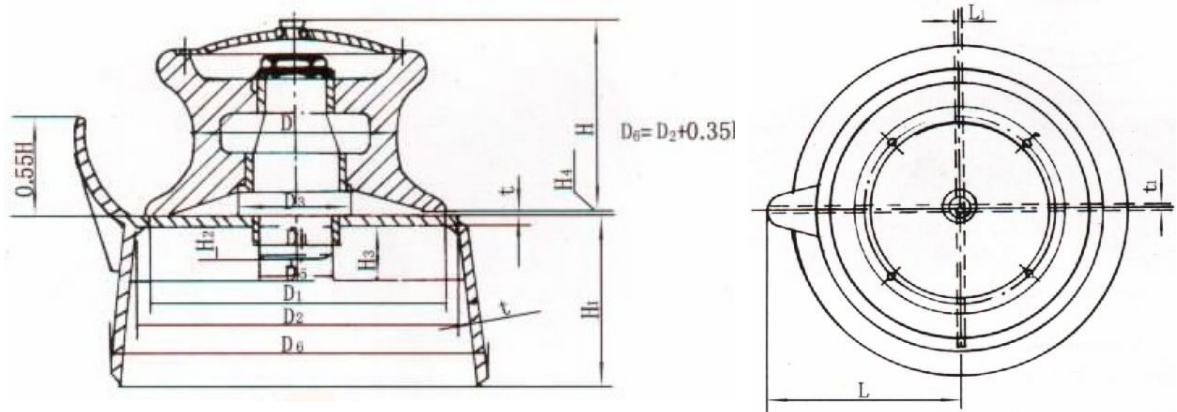
DIA.OF CHAIN	L	B	B3	H1	H2	H3	H4	R	t2	KGS
17-19	150	238	140	90	100	100	118	100	4	8.93
22-25	196	270	170	110	130	110	145	125	4	14.36
28-31	256	305	200	130	160	120	180	150	5	25.41
34-37	324	360	230	150	190	130	215	175	6	36.86

FAIRLEAD ROLLER(TYPE A)



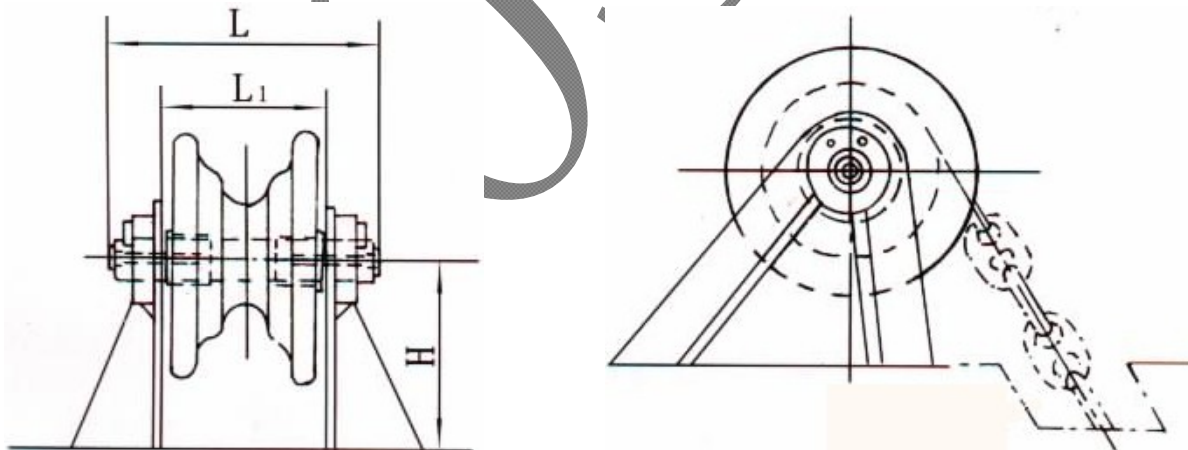
NOMINAL DIA.	Ø	Ø1	Ø2	H	C
150	150	216	240	137	5
200	200	280	310	157	5
250	250	350	380	177	6
300	300	400	440	197	7
350	350	460	500	217	7
400	400	520	560	237	7
450	450	590	630	257	7
500	500	660	700	277	7

CB436-83 CLEAT FAIRLEAD WITH SINGLE ROLLER



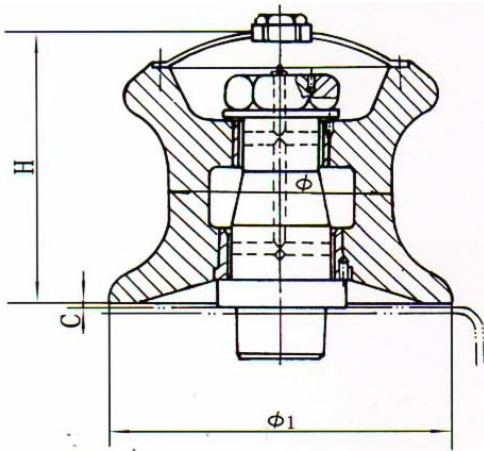
ROLLER DIA.(D)	D1	D2	L≈	H	H2	H3	H4	KGS	
								IRON(HT)	STEEL(ZG)
150	240	270	245	211	40	75	3	32.1	33.8
200	310	340	285	251	50	85	3	64.6	68
250	380	410	323	298	60	100	4	108	114
300	440	470	355	321	60	100	4	159	168
350	500	530	390	346	65	100	4	235	248
400	560	590	420	371	70	100	5	336	355

CB290-84 CHAIN WHEEL FOR HAUSE PIPE



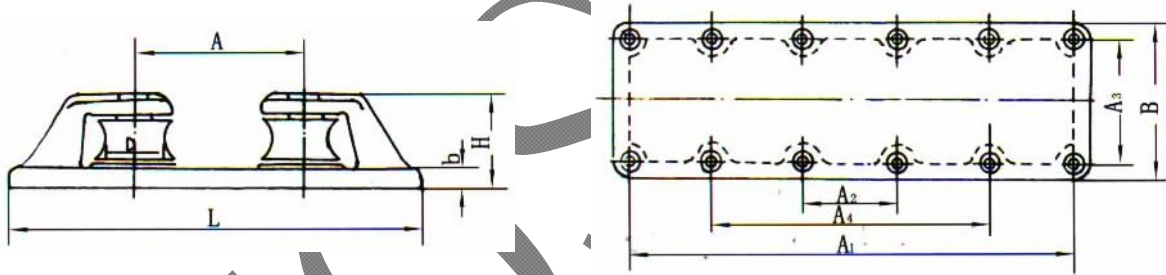
DIA. OF CHAIN	12.5-14	16-17.5	19-20.5	22-24	26-28	30-32	34-36	38-40	42-44	46-48	50-52	54-56	58-60	62-64	66-68
H	112	138	154	176	198	226	248	274	296	324	346	346	394	422	444
L	176	214	234	254	286	320	350	388	424	454	480	480	542	574	604
L4	102	130	168	168	192	214	240	266	294	316	338	338	378	402	424
KGS	8.6	18	26.7	39.4	58	85	113.5	157.6	204	257.7	310	310	310	581.6	663.7

JIS F 2014-1987 FAIRLEAD ROLLER



NOMINAL DIA	∅	∅1	H	C	KGS
150	150	240	195	3	32.1
200	200	310	235	3	64.6
250	250	380	282	4	108
300	300	440	305	4	159
350	350	500	330	4	235
400	400	560	355	5	336

CB39-66 CAST ROLLER CHOCK



ROLLER DIA.(D)	L	B	H		A	A1	A2	A3	A4	KGS	
			IRON	STEEL						IRON	STEEL
75	640	175	168	158	240	580	110	115	-	50	44
100	800	210	190	180	300	730	120	140	-	86	82
125	940	245	217	207	360	860	140	165	-	141	133
150	1100	280	250	235	420	1010	170	190	-	222	215
170	1200	310	273	260	460	1110	230	220	-	300	274
185	1300	340	285	270	500	1200	240	240	-	374	329
200	1400	360	295	280	530	1300	260	260	800	444	417
230	1580	400	320	305	590	1480	280	300	900	589	547
250	1700	420	340	325	640	1590	300	310	980	721	687