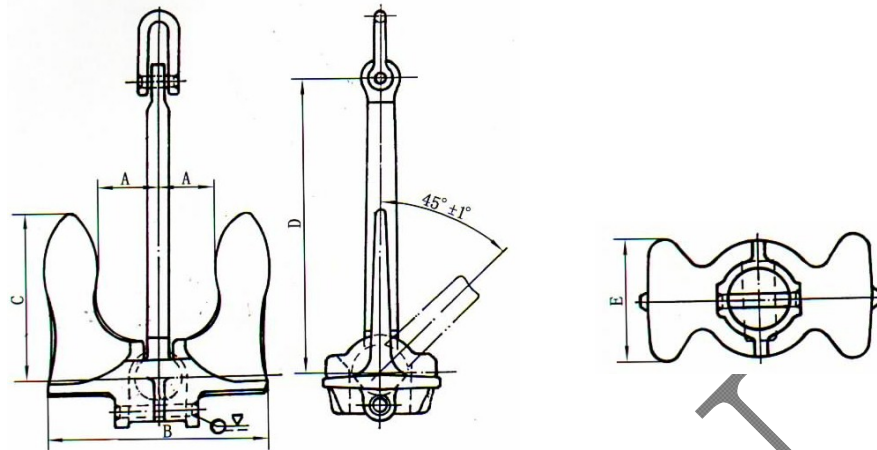


# BALDT STOCKLESS ANCHOR



CHINA HOSIN



(MM)

KGS(LB)	A	B	C	D	E
23(50)	82	312	236	420	165
34(75)	95	358	270	482	190
45(100)	104	394	298	530	208
68(150)	120	450	340	606	237
91(200)	133	457	404	686	241
113(250)	140	535	437	720	282
136(300)	170	591	483	813	297
181(400)	178	654	508	813	330
227(500)	178	673	545	900	356
284(625)	192	725	621	900	380
340(750)	215	792	621	965	418
454(1000)	248	854	638	1067	457
544(1200)	250	900	710	1170	470
680(1500)	280	1016	775	1245	520
780(1720)	298	1054	844	1320	533
907(2000)	305	1092	857	1321	559
998(2200)	308	1137	868	1473	591
1134(2500)	308	1137	868	1473	591
1361(3000)	330	1208	914	1626	648
1588(3500)	362	1340	997	1626	699
1814(4000)	368	1353	1003	1794	699
2268(5000)	397	1461	1067	1930	762
2722(6000)	438	1613	1194	1930	838
3175(7000)	457	1660	1225	2083	856
3674(8100)	463	1683	1241	2375	870
4899(10800)	533	1918	1473	2438	991
5216(11500)	533	1949	1473	2438	1016
5670(12500)	533	1949	1473	2438	1016
6895(15200)	610	2184	1651	2616	1168
7802(17200)	620	2215	1670	2795	1200
9979(22000)	660	2438	1829	2845	1295
11340(25000)	711	2616	1969	3048	1365
13609(30000)	759	2794	2096	3251	1454
15876(35000)	800	2210	2210	3429	1524